

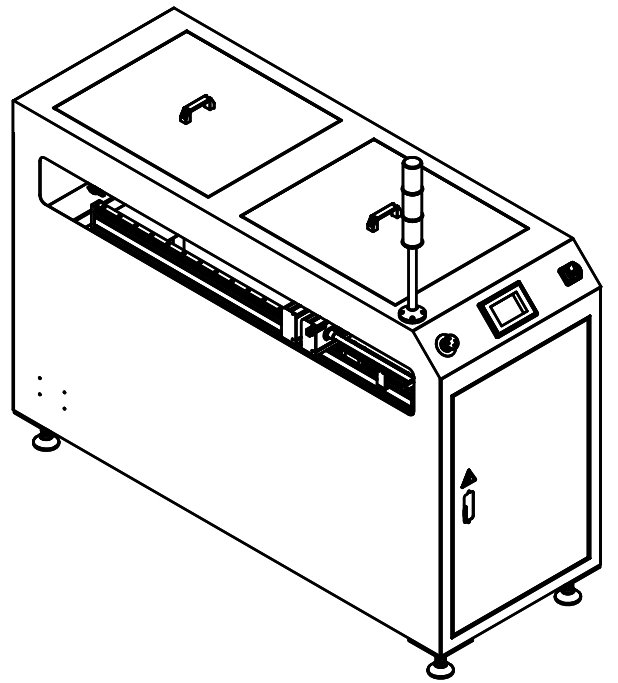
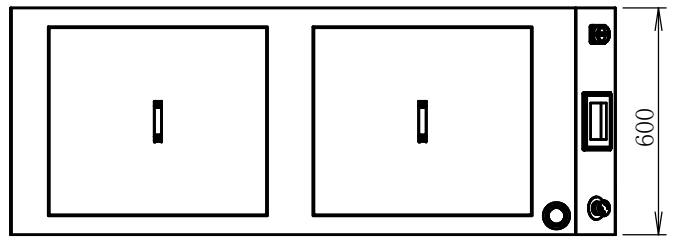
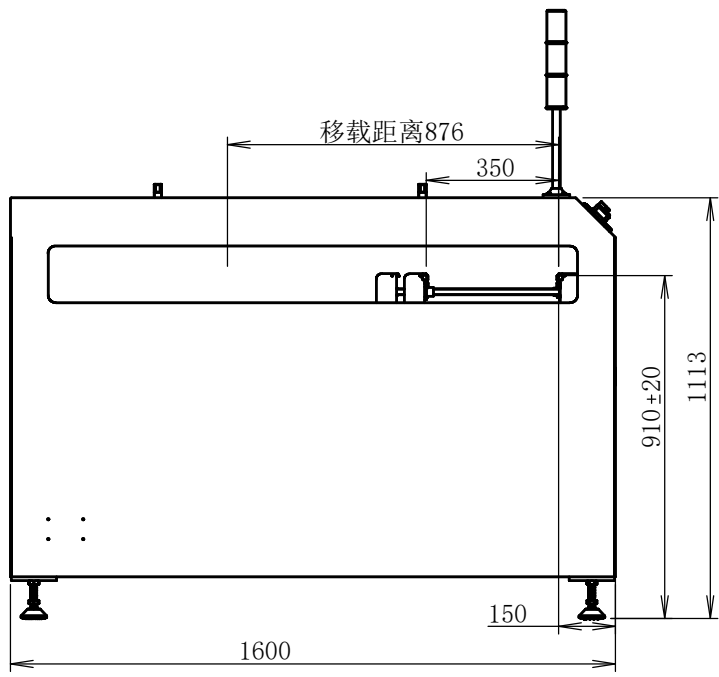
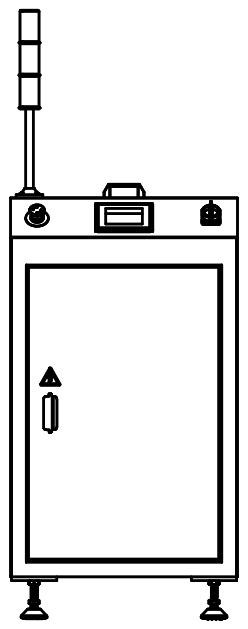
A

B

C

D

E



				公差范围 (mm)							
				类别	较好 (√)	适中	较差				
				1-10	±0.02	±0.05	±0.1	设备名称:			
				10-50	±0.05	±0.1	±0.2	审核者:	日期:	名称: 600-1600-XL号单车移栽机	数量: 1件/台
				50-150	±0.10	±0.15	±0.2	校对者:	日期:	图号: 图号	材料: 铝型材
				>150	±0.15	±0.2	±0.5	设计者: ZP	日期: 2022-07-25	料号: 料号	单位: mm
变更日期	更改人	原料号	变更内容	ANGLE	±0.1°	±0.5°	±1.0°	制图者: ZP	日期: 2022-07-25	处理: 无	比例: 1:1